

SERBATOI OMOLOGATI

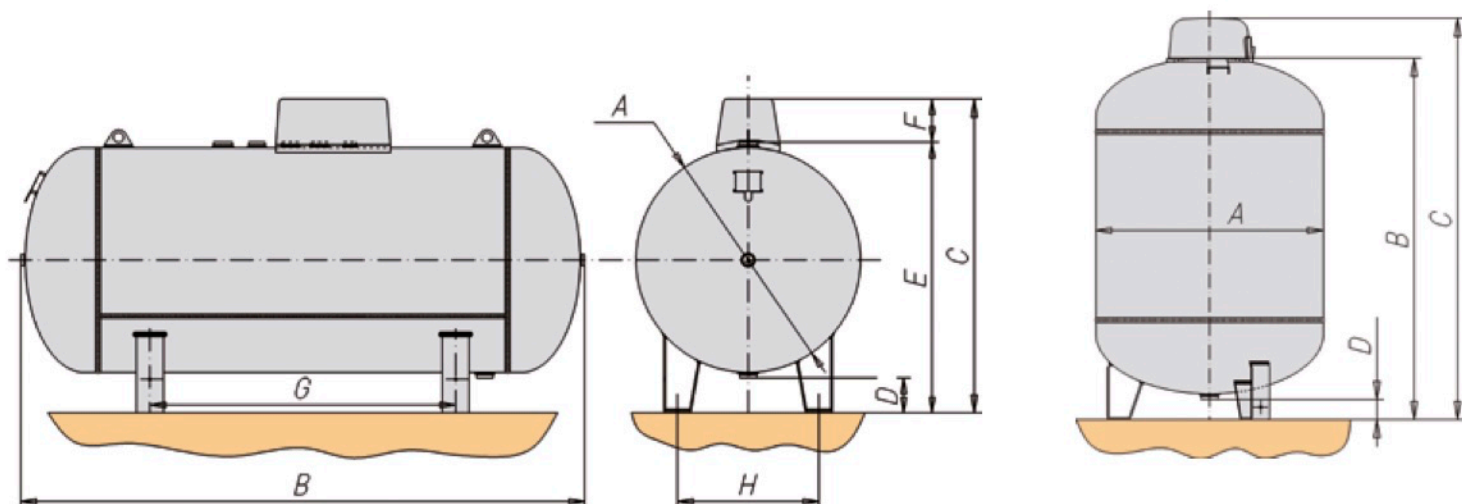
**I serbatoi GPL sono tutti omologati ISPESEL\ INAIL
hanno capacità da lt.1000 a lt.5000 .**

**Vengono installati in comodato d'uso gratuito e contratto di fornitura.
I serbatoi e le operazioni di travaso GPL sono coperte da RC (assicurazione).**

**in caso di serbatoi a servizio di multiutenze minimo 4 in condominio
possiamo contribuire sui materiali di necessari a creare la piccola rete di
distribuzione tubi , raccordi e valvole.**

Measurements and weights / Misure e pesi

Capacity Liters Capacità Litri	A mm	B mm	C mm	D mm	E mm	F mm	G mm	H mm	Weight Kg Peso Kg
Horizontals / Orizzontali									
1000	800	2240	1325	276	1134	191	1200	450	254
1750	1000	2506	1395	146	1204	191	1360	630	410
2500	1200	2545	1600	146	1404	196	1250	675	582
2750	1200	2775	1600	146	1404	196	1400	675	630
5000	1200	4790	1620	166	1424	196	3200	675	1040
10000	1700	4910	2074	126	1850	224	2850	1010	2500
12500	1700	5910	2074	126	1850	224	3350	1010	2900
Verticals / Verticali									
500	800	1334	1498	95	-	-	-	-	147
1000	1000	1595	1760	85	-	-	-	-	263



Contattaci per un preventivo gratuito

Tel 0933 942760

strano@stranocarburanti.it

www.stranocarburanti.it